

SLIC PIN™ ANWENDUNGSBEISPIELE

US-Patentnummern 6,872,039; 7,147,420. Europäische Patentnummern: Nr. GB 1471266; Nr. FR 1471266; Nr. DE 602004022890.7; Nr. ES 30339/BE/2009; Nr. IT 1471266

PIVOTPOINT INC.
PINS > CABLES > SOLUTIONS

“SLIC” ist ein Kurzwort für Self-Locking-Implanted-Cotter, d.h. selbstschließender Splint, und wie der Name sagt, hat der SLIC Pin™ einen federbetätigten keilförmigen Kolben, der wie ein eigenständiger Splint funktioniert. Der SLIC-Pin ist Spindel und Splint in einer Funktion! Er ist sicherer und zuverlässiger als ein Federsplint und die Montage ist wesentlich schneller als mit anderen Splinten oder Klammern. Andere Befestigungen, wie Halteklammern, können sogar falsch montiert werden. The SLIC Pin™ ist schnell und narrensicher montiert.



Federstecker lösen sich einfach!

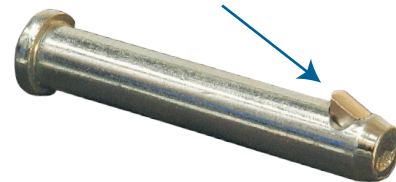


Haarnadelsplinte sind umständlich und scharfkantig!

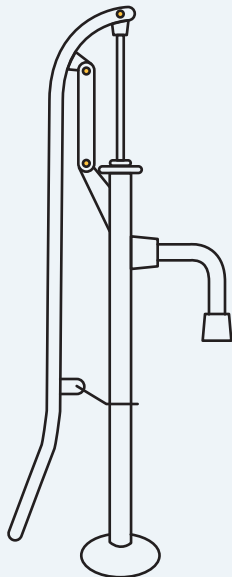


Halteklammern können leicht gelöst oder falsch montiert werden!

Wir zeigen Ihnen ein paar kurze Beispiele, wie SLIC Pins™ Probleme gelöst und Anwendungen verbessert haben. Es ist bemerkenswert, dass in allen Fällen die Kunden die Verwendungsweise des SLIC Pin™ in ihren Anwendungen gefunden haben.

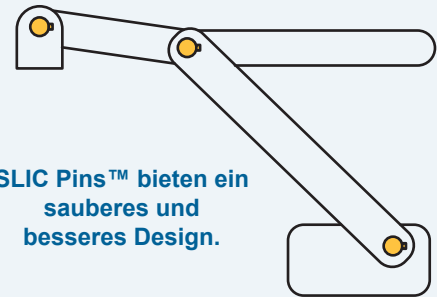
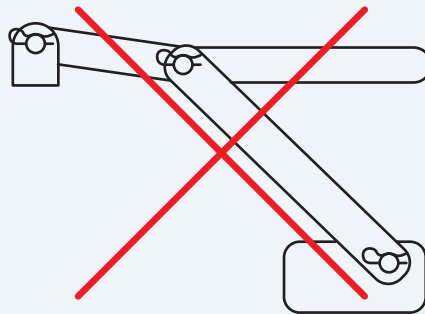


SLIC Pins™ sind in hunderten Anwendungen und in zahlreichen Industriezweigen erfolgreich.



ANWENDUNG: Gelenkpunkte von Handpumpen für Wasserbrunnen, Flüssigkeitsfässern usw.

Der SLIC Pin™ bietet ein sauberes Design und eine einfachere Montage und Demontage für sämtliche Gelenkpunkt-Anwendungen.

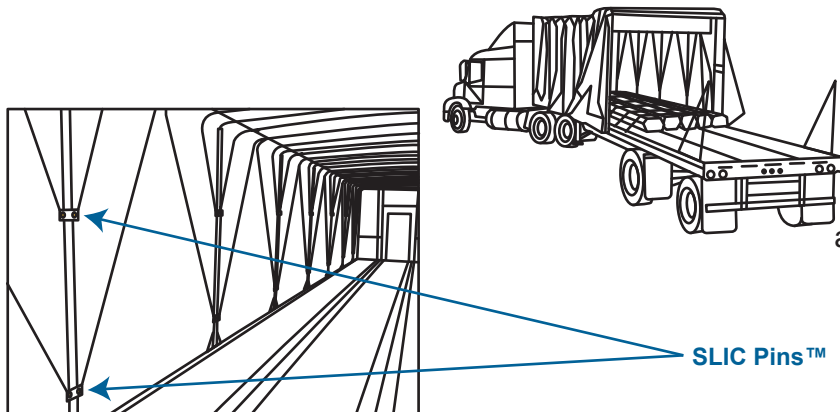


SLIC Pins™ bieten ein sauberes und besseres Design.

ANWENDUNG: Motorträger auf einem Hebetische-Mechanismus für Materialbearbeitungs-Ausrüstung, Krankenbetten, Untersuchungstische, Rehabilitations-Ausrüstung und andere Hebetisch-Anwendungen.

Der SLIC Pin™ erlaubt die einfache Montage des Motors an der Hebevorrichtung. Platzmangel erschwert die Montage mit anderen Splinten. Der SLIC Pin™ eignet sich bestens bei Platzmangel und schwerer Zugänglichkeit.





ANWENDUNG: Abnehmbares Planensystem für Tieflader.

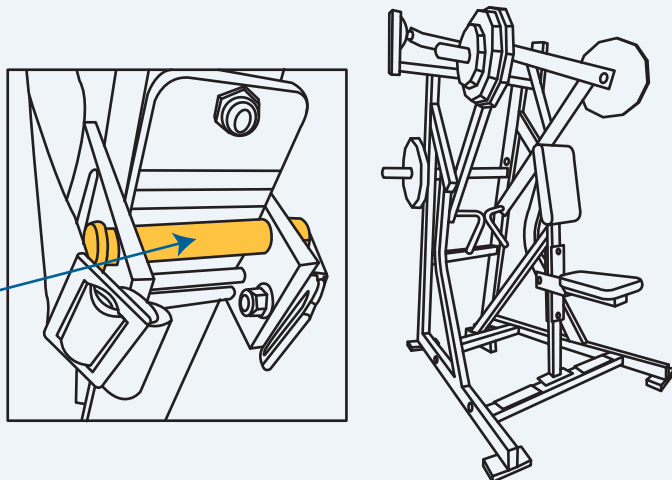
Stahlspreizstäbe funktionieren zugleich als Planenstütze und als abnehmbarer Mechanismus. Splinte werden in den zahlreichen Verbindungspunkten verwenden, aber Splintstifte können die Plane beschädigen und Federstifte können sich sogar lösen. Halteklammern sind umständlich zu befestigen und können sich aufgrund der ständigen Bewegung durch Öffnen und Schließen der Plane ebenfalls lösen.

ANWENDUNG: Fitness-Geräte.

Slic Pins™ befestigen den regelbaren Sitz einer freien Gewichtsmaschine.

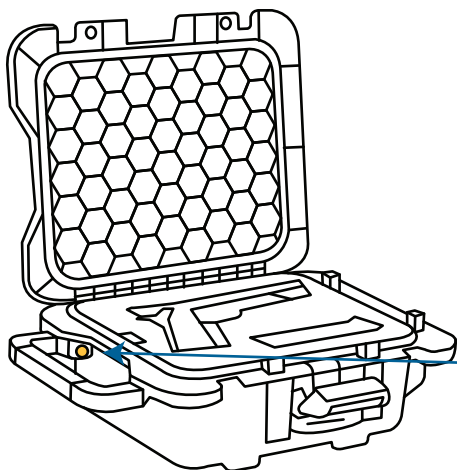
Schnellentriegelungs-Stifte sind im Gegensatz zum SLIC Pin™ nicht formschlüssig verbunden, und Splintstifte sind umständlich und gehen leicht verloren.

SLIC Pins™ verbinden formschlüssig und sind daher sicherer und zuverlässiger



ANWENDUNG: Schutzkoffer und Tragekoffer.

Slic Pins™ als Gelenkpunkte sind ideal für einfache Montage und bieten einen sauberen, ästhetisch angenehmen Anblick, verglichen mit zusätzlichen Splintstiften oder Halteklammern. Der SLIC Pin™ bietet ein einteiliges, kompaktes Design, das einfach zu montieren ist.

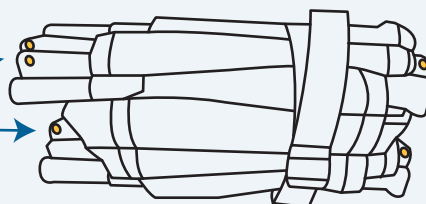


SLIC Pins™ bietet ein ästhetisch angenehmes, einteiliges, kompaktes Design

ANWENDUNG: Gelenkpunkte für eine klappbare Tragbahre.

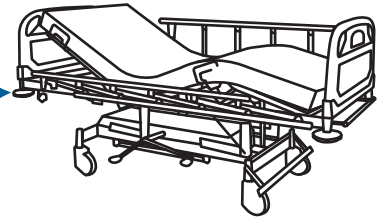
Klappbare Tragbahren werden als taktische Militär- und Polizeiausrüstung verwendet. Zuvor wurden Kerbnägel mit Halteklammern benutzt, aber die Halteklammern konnten leicht entfernt werden und verloren gehen und die Tragbahre unbrauchbar machen. Slic Pins™ sind schnell montierbare und zuverlässige Gelenkpunkt-Stifte.

SLIC Pins™ sind in kritischen Anwendungen auch unter rauesten Bedingungen zuverlässig.



ANWENDUNG: Regelbare Sessel und Betten.

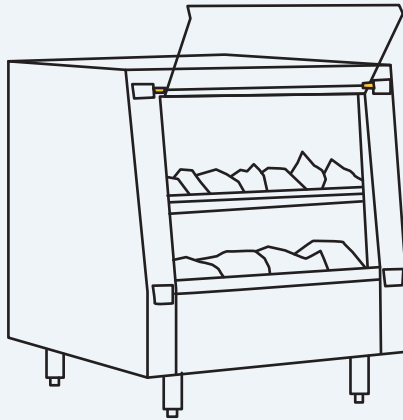
Regelbare Sessel und Betten haben zahlreiche Aktoren, die mit Stiften an Bügeln befestigt sind. Federstifte können sich lösen, und Haarnadelsplinte sind umständlich und zeitaufwendig zu befestigen. SLIC Pins™ sind zuverlässiger und um vieles schneller und preiswerter zu montieren, was vor allem bei Massenproduktion von Wert ist.



SLIC Pins™ sparen Montage-Zeit und -Kosten – vor allem bei Massenproduktion

ANWENDUNG: Verpflegungstechnik.

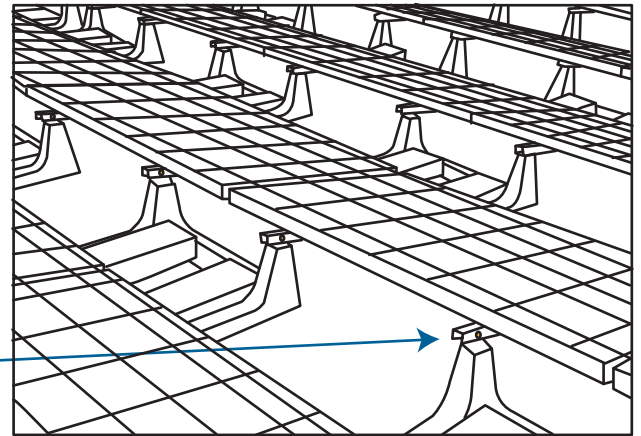
In der Verpflegungstechnik können abnehmbare Türen und Seitenwände Stifte mit Halteklammern verwenden. Deren Entfernung zur Reinigung ist schwierig, und lose Klammern sind im Gastronomiebereich gefährlich! Der SLIC Pin™ ist einteilige Spindel und Splint in einer Funktion und erlaubt einfaches Entfernen ohne Werkzeug.



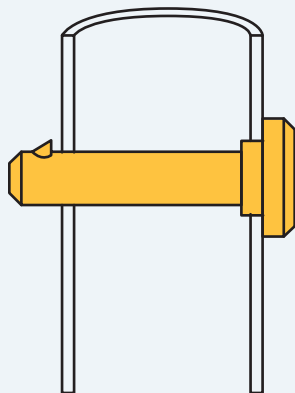
SLIC Pins™ benötigen keine Werkzeuge zur Montage/ Demontage und haben keine losen Teile

ANWENDUNG: Solarzellen-Gestelle.

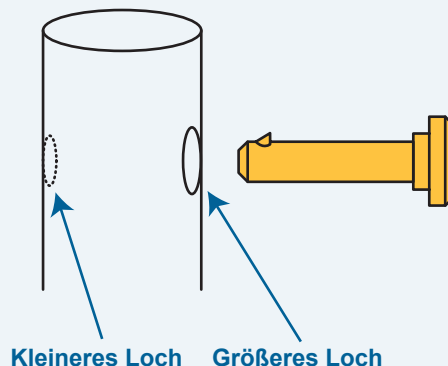
Solarzellen werden oft mit Schrauben und Muttern montiert, die aber umständlich und besonders vor Ort schwierig zu installieren ist. Die Installation erfordert Werkzeuge und ist außerdem mit Handschuhen sehr schwierig.



SLIC Pins™ können leicht mit Handschuhen im Außenbereich installiert werden

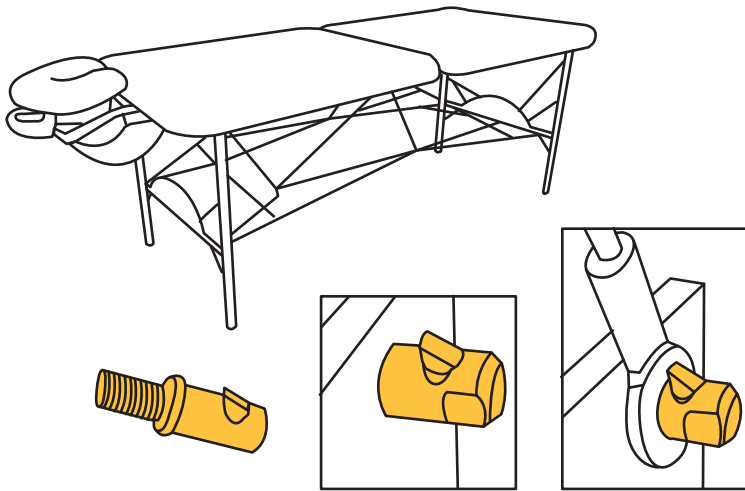


Querschnitts-Ansicht



ANWENDUNG: Verrohrung.

Trotz des federbetätigten Kolben kann der SLIC Pin™ zur Verrohrung oder anderen Hohlwandungen benutzt werden. Der Stiftkörper ist mit einem größeren und einem kleineren Durchmesser konfiguriert, die in ein größeres und ein kleineres Loch im Rohr passen.



ANWENDUNG: Tragbare Massagetische.

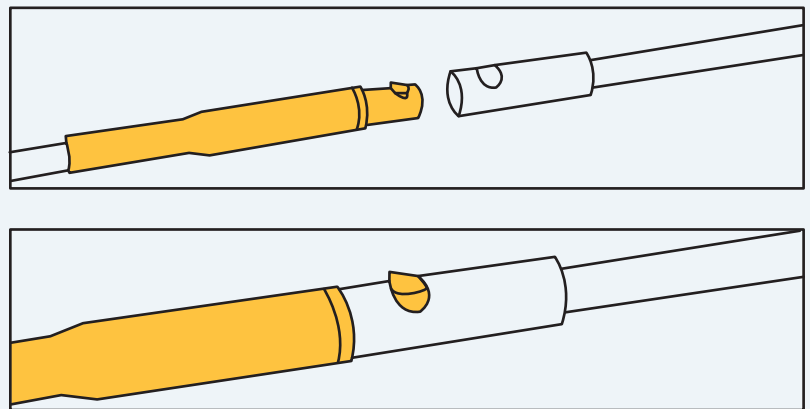
Tragbare Massagetische verwenden zahlreiche Stabilisierungskabel, die am Rahmen befestigt werden müssen. Der SLIC Pin™ dient als Befestigungsbolzen, an dem die Kabel befestigt und wieder gelöst werden können.

SLIC Pins™ können als Befestigungsbolzen konfiguriert werden, um Kabel oder Gelenke zu befestigen

ANWENDUNG: Schnellverbinder-System für Kabel, Stangen usw.

Der SLIC Pin™ Mechanismus kann als Stecker-Buchse Schnellverbinder-System eingebaut werden. Er kann mit Kabeln, Glasfaserstangen und beliebigen anderen Methoden von Schnellverbindern verwendet werden. Anwendungen umfassen Waffenreinigungs-Kits, Kaminreinigungs-Stangen, Stoffplanen-Stützstangen usw.

SLIC Pins™ als Schnellverbinder Mechanismus haben vielfältige Anwendungen



SLIC Pins™ können problemlos angepasst werden, um Ihren Spezialanforderungen zu genügen! Alle Konfigurationen, Materialien oder Oberflächenbehandlungen sind in Klein- oder Großserie möglich.



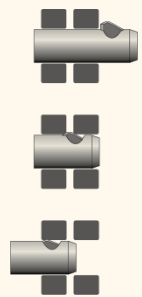
Beispiele angepasster SLIC Pins™

Erhältlich in zwei verschiedenen Kolbenausführungen!



Standard-Kolben:

Die Spitze hat einen schärferen Winkel, was eine maximale Einsetzhöhe des Kolbens ermöglicht. Für semi-permanente Befestigungen zu verwenden, bei denen der Stift selten entfernt wird.



Abnehmbarer Kolben:

Verfügt über eine abgerundete Spitze, was den Ausbau in Baugruppen mit wenig Abstand erleichtert, wenn der Stift entfernt werden muss.



Telefon: +1-920-349-3251 Fax: +1-920-349-3253

E-mail: mail@pivotpins.com
pivotpins.eu

Pivot Point Incorporated, PO Box 488, Hustisford, Wisconsin, 53034, USA

PIVOTPOINT INC.
PINS > CABLES > SOLUTIONS